

Ürün Hakkında

Gürsan jeneratör setleri yedek veya sürekli güç kaynağı olarak kullanılmak üzere tasarlanmıştır. İdeal performans ve güvenli kullanım sağlamak amacıyla üretim tesislerimizde detaylı yük ve performans testlerine tabi tutulmaktadır.



Güç değerleri

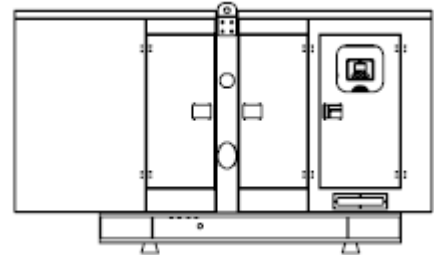
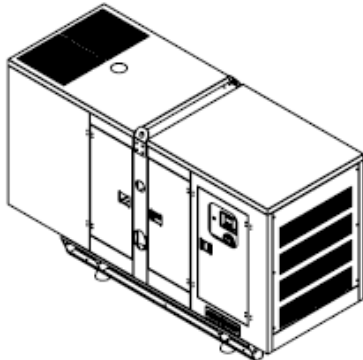
Voltaj	Standby Güç			Prime Güç		
	kVA	kW	Amper	kVA	kW	Amper
400/231	660 kVA	528 kW	953	600 kVA	480 kW	867

Standby Güç : Değişken yük altında sınırlı süre çalışma gücüdür. Şebeke elektriği kesintilerinde yedek güç olarak kullanılır. Aşırı yüklemelere izin verilmemektedir.

Prime Güç : Değişken yük altında sürekli çalışma gücüdür. 12 saat çalışmada 1 saat %10 aşırı yüklemeye izin verilmektedir.

Ağırlık ve Ölçüler

Tip	Genişlik x Uzunluk x Yükseklik (mm)	Ağırlık (kg)	Yakıt Tankı (Lt)	Ses değeri dB @1mt
Açık	1300x3250x1800 mm	3600 kg	600 Lt	-
Ses Geçirmez	1300x4500x2500 mm	4120 kg	600 Lt	82



Motor

Frekans		50 Hz
Çıkış Değeri	kW	580
Üretici ve Model		Baudouin 8M21G4D0/S - 8M21G660/5
Yakıt Tipi		Dizel
Enjeksiyon		Doğrudan
Emiş Sistemi		Turboşarj ve Son Soğutucu
Silindir		8
Bore ve Stroke	mm	127 x 165
Hacim	lt	16,72
Soğutma		Su Soğutma
Motor Yağı		SAE 15W40
Sıkıştırma Oranı		15:1
Motor Yağı Kapasitesi	lt	45
Soğutucu Kapasitesi (radyatör dahil)	lt	31
Governor Tipi		Elektronik
Hava Filtresi		Kuru Hava Filtresi
YAKIT TÜKETİMİ		
100 % Yük	lt/h	124,2
75 % Yük	lt/h	95,4
50 % Yük	lt/h	64,7
EGZOS SİSTEMİ		
Maksimum Sıcaklık	°C	720
Egzoz Gazı Çıkış Debisi	m ³ /min	110
İzin Verilen Maksimum Geri Basınç	kPA	75
Egzoz Flanşı Boyutu (iç Çap)	mm	128
HAVA SİSTEMİ		
Emme Hava Akışı	m ³ /min	32,6
Toplam Soğutma Hava Akışı	lt/min	<15
BAŞLATMA SİSTEMİ		
Marş Motoru	kW	8,5
Pil Kapasitesi	Ah	2x100
Yardımcı Güç	V	24

Alternatör

Kutup Sayısı		4
Bağlantı Şekli		Yıldız
İzolasyon Sınıfı		H
Koruma Sınıfı		IP23
İkaz Sistemi		Kendinden İkazlı Fırçasız
Gerilim Regülatörü		AVR
Gerilim Regülasyonu		± 1 %
Yataklama Tipi		Tek
Kaplin Tipi		Esnek
Soğutma		Santrifüj Fan

Kontrol Paneli Datakom-300

D-300 internet üzerinden uzaktan izlemeye hazır, modern teknolojili ve ekonomik bir jeneratör kontrol cihazıdır. Çok fonksiyonlu olması, çeşitli haberleşme protokollerini ve çeşitli topolojileri desteklemesi, harmonik analiz ve detaylı güç ölçümleri en büyük artılarıdır.

Cihazın eksiksiz yazılım özellikleri USB portu üzerinden yazılım güncellemeye de izin verir.

Windows tabanlı PC yazılımı cihazın USB, RS-232 ve GSM üzerinden programlanmasına ve izlenmesine imkan verir.

Opsiyonel Donanımlar

Gürsan Jeneratör Setleri ile Birlikte Sunulan Bazı Opsiyonel Ekipmanlar;

- Uzaktan radyatör uygulamaları,
- Otomatik yakıt dolum sistemi,
- Yakıt tankı, yağ karteri, enstrüman paneli, alternatör, bobin ısıtıcıları,
- Senkronizasyon sistemleri,
- Jeneratör çıkış sigortası,
- Ana jeneratör transfer anahtarları,
- Sismik çözümler,
- Uzaktan izleme
- Diğer talep edilen çözümler

Sertifikalar

GÜRSAN Jeneratörleri CE onaylıdır ve aşağıdaki standartlara uygun üretilmektedir.;

- ISO 3046 ve ISO 8528
- EN 12100, EN 13857, EN 60204
- 2006/42/CE Makine Güvenliği
- 2006/95/EC Düşük Gerilim
- 2004/108/CE EMC
- Ortam referans koşulları 1000 mbar, 25 °C, %30 bağıl nem ISO8528

Bu broşürdeki tüm bilgiler yalnızca genel amaçlarla sunulmuştur. Gürsan, önceden bildirim yapmaksızın özellikleri değiştirme hakkını saklı tutar.

