

## Ürün Hakkında

Gürsan jeneratör setleri yedek veya sürekli güç kaynağı olarak kullanılmak üzere tasarlanmıştır. İdeal performans ve güvenli kullanım sağlamak amacıyla üretim tesislerimizde detaylı yük ve performans testlerine tabi tutulmaktadır.



## Güç değerleri

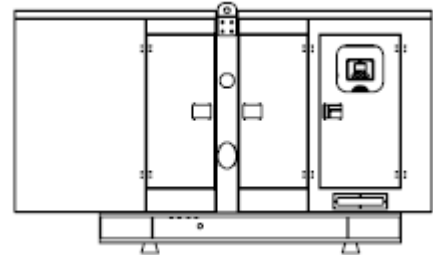
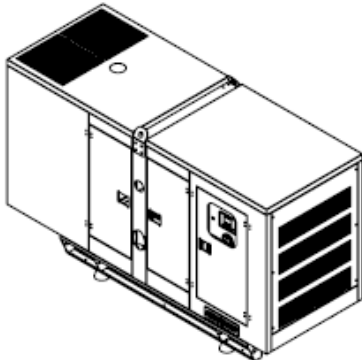
Voltaj	Standby Güç			Prime Güç		
	kVA	kW	Amper	kVA	kW	Amper
400/231	<b>2200 kVA</b>	1760 kW	3179	<b>2000 kVA</b>	1600 kW	2890

**Standby Güç :** Değişken yük altında sınırlı süre çalışma gücüdür. Şebeke elektriği kesintilerinde yedek güç olarak kullanılır. Aşırı yüklemelere izin verilmemektedir.

**Prime Güç :** Değişken yük altında sürekli çalışma gücüdür. 12 saat çalışmada 1 saat %10 aşırı yüklemeye izin verilmektedir.

## Ağırlık ve Ölçüler

Tip	Genişlik x Uzunluk x Yükseklik (mm)	Ağırlık (kg)	Yakıt Tankı (Lt)	Ses değeri dB @1mt
Açık	2250x6050x2780 mm	12050 kg	3500	TBA
Ses Geçirmez	2470x12200x3100 mm	19650 kg	3500	92



## Motor



Frekans		50 Hz
Çıkış Değeri	kW	1890
Üretici ve Model		Perkins 4016-TAG2A
Yakıt Tipi		Dizel
Enjeksiyon		Doğrudan
Emiş Sistemi		Turboşarj ve Hava Soğutma
Silindir		16
Bore ve Stroke	mm	160 x 190
Hacim	lt	45,8
Soğutma		Su Soğutma
Motor Yağı		SAE 15W40
Sıkıştırma Oranı		13,6:1
Motor Yağı Kapasitesi	lt	214
Soğutucu Kapasitesi (radyatör dahil)	lt	316
Governor Tipi		Elektronik
Hava Filtresi		Kuru Hava Filtresi
<b>YAKIT TÜKETİMİ</b>		
100 % Yük	lt/h	447
75 % Yük	lt/h	326
50 % Yük	lt/h	212
<b>EGZOS SİSTEMİ</b>		
Maksimum Sıcaklık	°C	493
Egzoz Gazı Çıkış Debisi	m <sup>3</sup> /min	393
İzin Verilen Maksimum Geri Basınç	kPA	TBA
Egzoz Flanşı Boyutu (iç Çap)	mm	254
<b>HAVA SİSTEMİ</b>		
Emme Hava Akışı	m <sup>3</sup> /min	145
Toplam Soğutma Hava Akışı	lt/min	2430
<b>BAŞLATMA SİSTEMİ</b>		
Marş Motoru	kW	16,4
Pil Kapasitesi	Ah	4x220
Yardımcı Güç	V	24

## Alternatör

Kutup Sayısı		4
Bağlantı Şekli		Yıldız
İzolasyon Sınıfı		H
Koruma Sınıfı		IP23
İkaz Sistemi		Kendinden İkazlı Fırçasız
Gerilim Regülatörü		AVR
Gerilim Regülasyonu		± 1 %
Yataklama Tipi		Tek
Kaplin Tipi		Esnek
Soğutma		Santrifüj Fan



**Kontrol Paneli Datakom-300**

D-300 internet üzerinden uzaktan izlemeye hazır, modern teknolojili ve ekonomik bir jeneratör kontrol cihazıdır. Çok fonksiyonlu olması, çeşitli haberleşme protokollerini ve çeşitli topolojileri desteklemesi, harmonik analiz ve detaylı güç ölçümleri en büyük artılarıdır.

Cihazın eksiksiz yazılım özellikleri USB portu üzerinden yazılım güncellemeye de izin verir.

Windows tabanlı PC yazılımı cihazın USB, RS-232 ve GSM üzerinden programlanmasına ve izlenmesine imkan verir.

**Opsiyonel Donanımlar**

Gürsan Jeneratör Setleri ile Birlikte Sunulan Bazı Opsiyonel Ekipmanlar;

- Uzaktan radyatör uygulamaları,
- Otomatik yakıt dolum sistemi,
- Yakıt tankı, yağ karteri, enstrüman paneli, alternatör, bobin ısıtıcıları,
- Senkronizasyon sistemleri,
- Jeneratör çıkış sigortası,
- Ana jeneratör transfer anahtarları,
- Sismik çözümler,
- Uzaktan izleme
- Diğer talep edilen çözümler

**Sertifikalar**

GÜRSAN Jeneratörleri CE onaylıdır ve aşağıdaki standartlara uygun üretilmektedir.;

- ISO 3046 ve ISO 8528
- EN 12100, EN 13857, EN 60204
- 2006/42/CE Makine Güvenliği
- 2006/95/EC Düşük Gerilim
- 2004/108/CE EMC
- Ortam referans koşulları 1000 mbar, 25 °C, %30 bağıl nem ISO8528

Bu broşürdeki tüm bilgiler yalnızca genel amaçlarla sunulmuştur. Gürsan, önceden bildirim yapmaksızın özellikleri değiştirme hakkını saklı tutar.

