

Ürün Hakkında

Gürsan jeneratör setleri yedek veya sürekli güç kaynağı olarak kullanılmak üzere tasarlanmıştır. İdeal performans ve güvenli kullanım sağlamak amacıyla üretim tesislerimizde detaylı yük ve performans testlerine tabi tutulmaktadır.



Güç değerleri

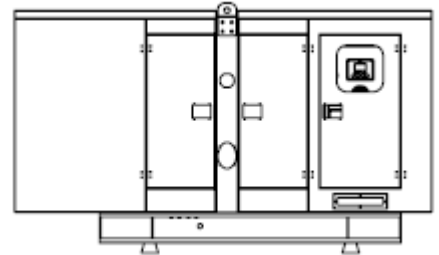
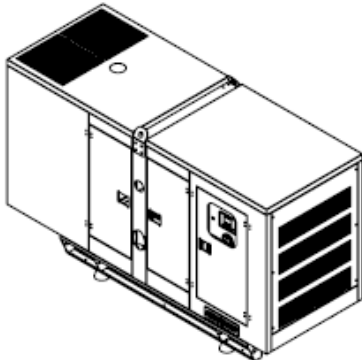
Voltaj	Standby Güç			Prime Güç		
	kVA	kW	Amper	kVA	kW	Amper
400/231	300 kVA	240 kW	433,5	275 kVA	220 kW	397,5

Standby Güç : Değişken yük altında sınırlı süre çalışma gücüdür. Şebeke elektriği kesintilerinde yedek güç olarak kullanılır. Aşırı yüklemelere izin verilmemektedir.

Prime Güç : Değişken yük altında sürekli çalışma gücüdür. 12 saat çalışmada 1 saat %10 aşırı yüklemeye izin verilmektedir.

Ağırlık ve Ölçüler

Tip	Genişlik x Uzunluk x Yükseklik (mm)	Ağırlık (kg)	Yakıt Tankı (Lt)	Ses değeri dB @1mt
Açık	1300x3000x1600 mm	2330 kg	400 lt	TBA
Ses Geçirmez	1300x3690x2100 mm	2870 kg	400 lt	79



Motor



Frekans		50 Hz
Çıkış Değeri	kW	267
Üretici ve Model		Perkins 1506A-E88TAG4
Yakıt Tipi		Dizel
Enjeksiyon		Doğrudan
Emiş Sistemi		Turboşarj & Son Soğutucu
Silindir		6
Bore ve Stroke	mm	112 x 149
Hacim	lt	8,8
Soğutma		Su Soğutma
Motor Yağı		SAE 15W40
Sıkıştırma Oranı		16,1:1
Motor Yağı Kapasitesi	lt	41
Soğutucu Kapasitesi (radyatör dahil)	lt	33,2
Governor Tipi		Elektronik
Hava Filtresi		Kuru Hava Filtresi
YAKIT TÜKETİMİ		
100 % Yük	lt/h	60,2
75 % Yük	lt/h	45,8
50 % Yük	lt/h	31,6
EGZOS SİSTEMİ		
Maksimum Sıcaklık	°C	576
Egzoz Gazı Çıkış Debisi	m ³ /min	46,3
İzin Verilen Maksimum Geri Basınç	kPA	10
Egzoz Flanşı Boyutu (iç Çap)	mm	72
HAVA SİSTEMİ		
Emme Hava Akışı	m ³ /min	16,4
Toplam Soğutma Hava Akışı	lt/min	370
BAŞLATMA SİSTEMİ		
Marş Motoru	kW	5,3 or 6
Pil Kapasitesi	Ah	2x100
Yardımcı Güç	V	24

Alternatör

Kutup Sayısı		4
Bağlantı Şekli		Yıldız
İzolasyon Sınıfı		H
Koruma Sınıfı		IP23
İkaz Sistemi		Kendinden İkazlı Fırçasız
Gerilim Regülatörü		AVR
Gerilim Regülasyonu		± 1 %
Yataklama Tipi		Tek
Kaplin Tipi		Esnek
Soğutma		Santrifüj Fan



Kontrol Paneli Datakom-300

D-300 internet üzerinden uzaktan izlemeye hazır, modern teknolojili ve ekonomik bir jeneratör kontrol cihazıdır. Çok fonksiyonlu olması, çeşitli haberleşme protokollerini ve çeşitli topolojileri desteklemesi, harmonik analiz ve detaylı güç ölçümleri en büyük artılarıdır.

Cihazın eksiksiz yazılım özellikleri USB portu üzerinden yazılım güncellemeye de izin verir.

Windows tabanlı PC yazılımı cihazın USB, RS-232 ve GSM üzerinden programlanmasına ve izlenmesine imkan verir.

Opsiyonel Donanımlar

Gürsan Jeneratör Setleri ile Birlikte Sunulan Bazı Opsiyonel Ekipmanlar;

- Uzaktan radyatör uygulamaları,
- Otomatik yakıt dolum sistemi,
- Yakıt tankı, yağ karteri, enstrüman paneli, alternatör, bobin ısıtıcıları,
- Senkronizasyon sistemleri,
- Jeneratör çıkış sigortası,
- Ana jeneratör transfer anahtarları,
- Sismik çözümler,
- Uzaktan izleme
- Diğer talep edilen çözümler

Sertifikalar

GÜRSAN Jeneratörleri CE onaylıdır ve aşağıdaki standartlara uygun üretilmektedir.;

- ISO 3046 ve ISO 8528
- EN 12100, EN 13857, EN 60204
- 2006/42/CE Makine Güvenliği
- 2006/95/EC Düşük Gerilim
- 2004/108/CE EMC
- Ortam referans koşulları 1000 mbar, 25 °C, %30 bağıl nem ISO8528

Bu broşürdeki tüm bilgiler yalnızca genel amaçlarla sunulmuştur. Gürsan, önceden bildirim yapmaksızın özellikleri değiştirme hakkını saklı tutar.

