

## Ürün Hakkında

Gürsan jeneratör setleri yedek veya sürekli güç kaynağı olarak kullanılmak üzere tasarlanmıştır. İdeal performans ve güvenli kullanım sağlamak amacıyla üretim tesislerimizde detaylı yük ve performans testlerine tabi tutulmaktadır.



## Güç değerleri

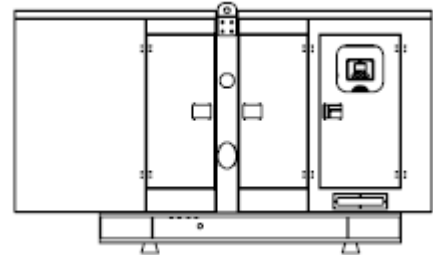
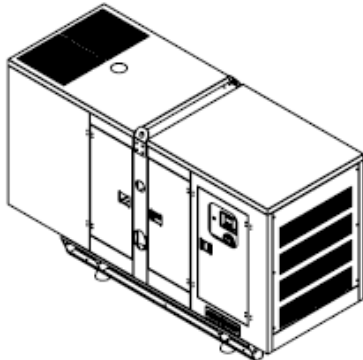
Voltaj	Standby Güç			Prime Güç		
	kVA	kW	Amper	kVA	kW	Amper
400/231	725 kVA	580 kW	1047,5	650 kVA	520 kW	939

**Standby Güç :** Değişken yük altında sınırlı süre çalışma gücüdür. Şebeke elektriği kesintilerinde yedek güç olarak kullanılır. Aşırı yüklemelere izin verilmemektedir.

**Prime Güç :** Değişken yük altında sürekli çalışma gücüdür. 12 saat çalışmada 1 saat %10 aşırı yüklemeye izin verilmektedir.

## Ağırlık ve Ölçüler

Tip	Genişlik x Uzunluk x Yükseklik (mm)	Ağırlık (kg)	Yakıt Tankı (Lt)	Ses değeri dB @1mt
Açık	1650x3600x2120 mm	4210 kg	800 lt	TBA
Ses Geçirmez	1650x4910x2450 mm	5290 kg	800 lt	82



## Motor



Frekans		50 Hz
Çıkış Değeri	kW	628
Üretici ve Model		Perkins 2806A-E18TAG2
Yakıt Tipi		Dizel
Enjeksiyon		Doğrudan
Emiş Sistemi		Turboşarj & Son Soğutucu
Silindir		6
Bore ve Stroke	mm	145 x 183
Hacim	lt	18,13
Soğutma		Su Soğutma
Motor Yağı		SAE 15W40
Sıkıştırma Oranı		14,5:1
Motor Yağı Kapasitesi	lt	62
Soğutucu Kapasitesi (radyatör dahil)	lt	61
Governor Tipi		Elektronik
Hava Filtresi		Kuru Hava Filtresi
<b>YAKIT TÜKETİMİ</b>		
100 % Yük	lt/h	132
75 % Yük	lt/h	97
50 % Yük	lt/h	66
<b>EGZOS SİSTEMİ</b>		
Maksimum Sıcaklık	°C	553
Egzoz Gazı Çıkış Debisi	m <sup>3</sup> /min	114
İzin Verilen Maksimum Geri Basınç	kPA	6,9
Egzoz Flanşı Boyutu (iç Çap)	mm	202
<b>HAVA SİSTEMİ</b>		
Emme Hava Akışı	m <sup>3</sup> /min	40
Toplam Soğutma Hava Akışı	lt/min	702
<b>BAŞLATMA SİSTEMİ</b>		
Marş Motoru	kW	9
Pil Kapasitesi	Ah	2x150
Yardımcı Güç	V	24

## Alternatör

Kutup Sayısı		4
Bağlantı Şekli		Yıldız
İzolasyon Sınıfı		H
Koruma Sınıfı		IP23
İkaz Sistemi		Kendinden İkazlı Fırçasız
Gerilim Regülatörü		AVR
Gerilim Regülasyonu		± 1 %
Yataklama Tipi		Tek
Kaplin Tipi		Esnek
Soğutma		Santrifüj Fan



**Kontrol Paneli Datakom-300**

D-300 internet üzerinden uzaktan izlemeye hazır, modern teknolojili ve ekonomik bir jeneratör kontrol cihazıdır. Çok fonksiyonlu olması, çeşitli haberleşme protokollerini ve çeşitli topolojileri desteklemesi, harmonik analiz ve detaylı güç ölçümleri en büyük artılarıdır.

Cihazın eksiksiz yazılım özellikleri USB portu üzerinden yazılım güncellemeye de izin verir.

Windows tabanlı PC yazılımı cihazın USB, RS-232 ve GSM üzerinden programlanmasına ve izlenmesine imkan verir.

**Opsiyonel Donanımlar**

Gürsan Jeneratör Setleri ile Birlikte Sunulan Bazı Opsiyonel Ekipmanlar;

- Uzaktan radyatör uygulamaları,
- Otomatik yakıt dolum sistemi,
- Yakıt tankı, yağ karteri, enstrüman paneli, alternatör, bobin ısıtıcıları,
- Senkronizasyon sistemleri,
- Jeneratör çıkış sigortası,
- Ana jeneratör transfer anahtarları,
- Sismik çözümler,
- Uzaktan izleme
- Diğer talep edilen çözümler

**Sertifikalar**

GÜRSAN Jeneratörleri CE onaylıdır ve aşağıdaki standartlara uygun üretilmektedir.;

- ISO 3046 ve ISO 8528
- EN 12100, EN 13857, EN 60204
- 2006/42/CE Makine Güvenliği
- 2006/95/EC Düşük Gerilim
- 2004/108/CE EMC
- Ortam referans koşulları 1000 mbar, 25 °C, %30 bağıl nem ISO8528

Bu broşürdeki tüm bilgiler yalnızca genel amaçlarla sunulmuştur. Gürsan, önceden bildirim yapmaksızın özellikleri değiştirme hakkını saklı tutar.

