

-  Su Soğutmalı  
Water Cooling
-  3 Faz  
3 Phase
-  50 HZ
-  Dizel  
Diesel

## JENERATÖR SETİ / GENERATOR SET

### Servis

### Standby

### Prime

Güç - Power	kVA	55	50
Güç - Power	kW	44	40
Devir Sayısı - Rated Speed	r.p.m	1500	1500
Standart Voltaj - Standart Voltage	V	230/400	230/400
Standart Frekans - Rated At Power Factor	Hz.	50	50

### Jeneratör Sertifikaları

#### Jeneratör Sertifikaları

- CE Sertifikası
- o 2006/42/EC Makine Emniyet Yönetmeliği
- o 2014/30/EU Elektromanyetik Uyumluluk Yönetmeliği
- o 2014/35/EU Düşük Gerilim Yönetmeliği
- o 2000/14/EC Açık Alanda Kullanılan Teçhizat Tarafından Oluşturulan Çevredeki Gürültü Emisyonu İle İlgili Yönetmelik
- o EN 12100:2010, TS EN 60201-1, EN 55011, EN 61000-6-4, EN 61000-4-11, EN 61000-4-8, EN 610000-4-5, EN 610000-4-2, EN 610000-4-2, EN 12601, TS ISO 8528-1-12
- TSE Türk Standartlarına Uygunluk Belgesi, TS ISO 8528-5
- TSE Türk Standartlarına Uygunluk Belgesi, TS ISO 8528-4
- TSE Hizmet Yeri Yeterlilik Belgesi
- Iso 9001:2015 Kalite Yönetim Sistemi Sertifikası
- Iso 14001:2015 Çevre Yönetim Sistemi Sertifikası
- Ohsas 18001:2007 İş Sağlığı ve Güv. Yön. Sistemi Sertifikası
- Iso 10002:2014 Müşteri Memnuniyeti Yön. Sistemi Sertifikası
- TS ISO/IEC 25051:2015 Yazılım Mühendisliği Sertifikası
- T.C. Ticaret Bakanlığı, Satış Sonrası Hizmetleri Yeterlilik Belgesi
- 1500 saatli Tuzlu Su Testi Sertifikası TS EN ISO/IEC 17025
- İmalat Yeterlilik Belgesi
- Sanayi Sicil Belgesi
- Kapasite Raporu
- Marka Tescil Belgesi

#### Generator Certificates

- CE Certificate
- o 2006/42/EC Machinery Safety Directive
- o 2014/30/EU Electromagnetic Compatibility Directive
- o 2014/35/EU Low Voltage Directive
- o 2000/14/EC By Outdoor Equipment Related to Noise Emission in the Environment Created regulation
- o EN 12100:2010, TS EN 60201-1, EN 55011, EN 61000-6-4, EN 61000-4-11, EN 61000-4-8, EN 610000-4-5, EN 610000-4-2, EN 610000-4-2, EN 12601, TS ISO 8528-1-12
- TSE Turkish Standards Conformity Certificate, TS ISO 8528-5
- TSE Turkish Standards Conformity Certificate, TS ISO 8528-4
- TSE Service Place Qualification Certificate
- ISO 9001:2015 Quality Management System Certificate
- ISO 14001:2015 Environmental Management System Certificate
- Ohsas 18001:2007 Occupational Health and Safety. Direction. Syst. Certif.
- ISO 10002:2014 Customer Satisfaction Man. System Certification
- TS ISO/IEC 25051:2015 Software Engineering Certificate
- T.C. Ministry of Commerce, After-Sales Services Qualification Certificate
- 1500 hours Salt Water Test Certificate TS EN ISO/IEC 17025
- Manufacturing Sufficiency Certificate
- Industrial Registration Certificate
- Capacity Report
- Trademark Registration Certificate



+90 850 502 88 94

info@gursanjenerator.com.tr

**GÜRSAN JENERATÖR MAKİNE SAN. VE TİC. LTD. ŞTİ.**

Cevizli Mah. Akasya Sok. No:63/41 True Plaza Maltepe/İstanbul

www.gursanjenerator.com.tr

## TEKNİK ÖZELLİKLER / TECHNICAL DATA



## Motor / Engine

## Alternatör / Alternator

Motor / Engine	Özellikler / Data
Standby / Prime	kW 46/42
Marka / Brand	Ricardo
Model / Model	R4102ZD
Motor Türü / Engine Type	4 Zamanlı - Dizel
Enjeksiyon Tipi / Injection Type	Direkt Enjeksiyonlu
Havalandırma Tipi / Cooling	Doğal Emişli
Silindir Sayısı / Cylinders	4
Silindir Çapı ve Strok / Diameter and Stroke mm	100x125
Silindir Hacmi / Cylinder Volume	L 4,33
Soğutma Sistemi / Cooling system	Su Soğutmalı
%25 Prime Yükte Yakıt Tüketimi Fuel Consumption at 50% Prime Load	l/h 5,30
%50 Prime Yükte Yakıt Tüketimi Fuel Consumption at 50% Prime Load	l/h 7,06
%75 Prime Yükte Yakıt Tüketimi Fuel Consumption at 75% Prime Load	l/h 8,15
%100 Prime Yükte Yakıt Tüketimi Fuel Consumption at 100% Prime Load	l/h 10,87
Standby Yükte Yakıt Tüketimi Fuel Consumption at Standby Load	l/h <0,5
Toplam Yağ Kapasitesi Total Oil Capacity	L 0
Toplam Soğutucu Kapasitesi Total Cooler Capacity	L 16
Governör Tipi / Governor Type	Mekanik/Elektronik
Electric system voltage(V)	V 75

Alternatör / Alternator	Özellikler / Data
Marka / Brand	FDRL
Model / Model	F224D
Çıkış Gerilimi / Output Voltage	V 230/400
Frekans / Frekans	HZ 50
Otomatik Voltaj Regülasyonu Automatic Voltage Regulation	±% 1
Alternatör Standby Gücü Alternator Standby Power	kVA 55,1
Alternatör Sürekli Kullanım Gücü Alternator Continuous Use Power	kVA 50
Güç Faktörü / Power Factor	Cosφ 0,8
Kablo Sayısı / Number of Cables	12
Sargı Hatvesi / Winding Pitch	2/3
Koruma Sınıfı / Protection Class	IP23 / H
İkaz Sistemi / Warning System	Kendinden İkazlı
AVR Modeli / AVR Model	SX460
Performans - PF 0,8 / 75%	% 82

 **DATAKOM Kontrol Paneli /Control Panel****D300 - DATAKOM**

4 bantlı GPRS modem (isteğe bağlı)	İnternet Merkezli İzleme
USB Cihazı	SMS mesajı gönderme (isteğe bağlı)
RS-232 (2400-57600baud)	E-posta gönderme (isteğe bağlı)
J1939-CANBUS	Ücretsiz PC yazılımı: Rainbow Plus

**Prime Güç (PRP):**

ISO 8528-1: 2005'e göre, Prime (Asal) güç bir jeneratör setinin kararlaştırılmış çalışma koşulları altında, bakım aralıkları ve imalatçının öngördüğü şekilde yürütülen prosedürler altında yıllık olarak sınırsız saat boyunca çalıştırıldığında değişken bir elektrik yükü sağlarken sürekli olarak sağlayabildiği maksimum güçtür. 24 saatlik kullanımın izin verilen ortalama güç çıkışı (Ppp), PRP'nin %70'ini geçmemelidir.

**Prime Power (PRP):**

According to ISO 8528-1:2005, Prime power is the maximum power a generator set can continuously deliver under agreed operating conditions, while maintaining a variable electrical load when operated for unlimited hours annually under maintenance intervals and procedures carried out as prescribed by the manufacturer. The allowable average power output (Ppp) of 24 hours of use should not exceed 70% of the PRP.

**Standby Güç (ESP):**

ISO 8528-1: 2005'e göre, Acil durum bekleme gücü, bakımları ve kullanımı üretici tarafından belirtildiği biçimde yapılmış bir jeneratör setinin, test şartları altında veya kesintiler esnasında, yılda 200 saat çalışma boyunca verebileceği güçtür. 24 saate kadar izin verilen ortalama güç çıkışı ESP'nin %70'ini geçmemelidir.

**Standby Power (ESP):**

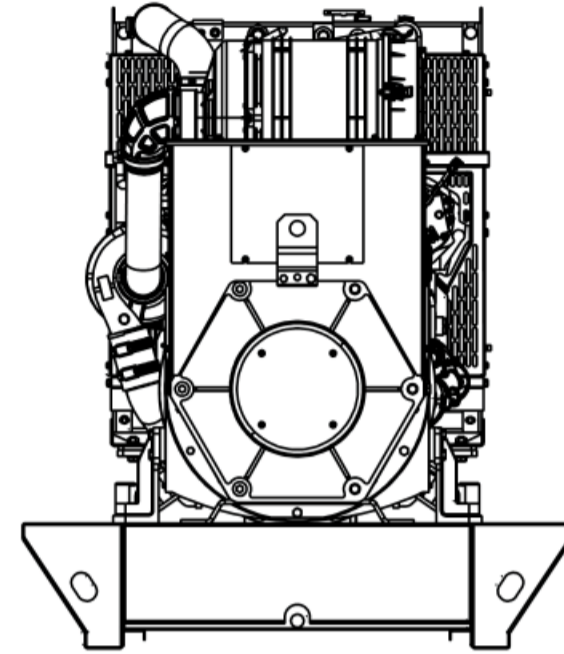
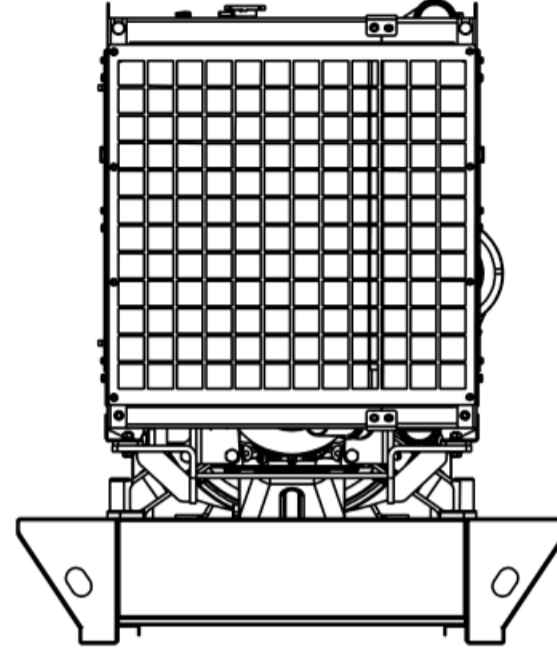
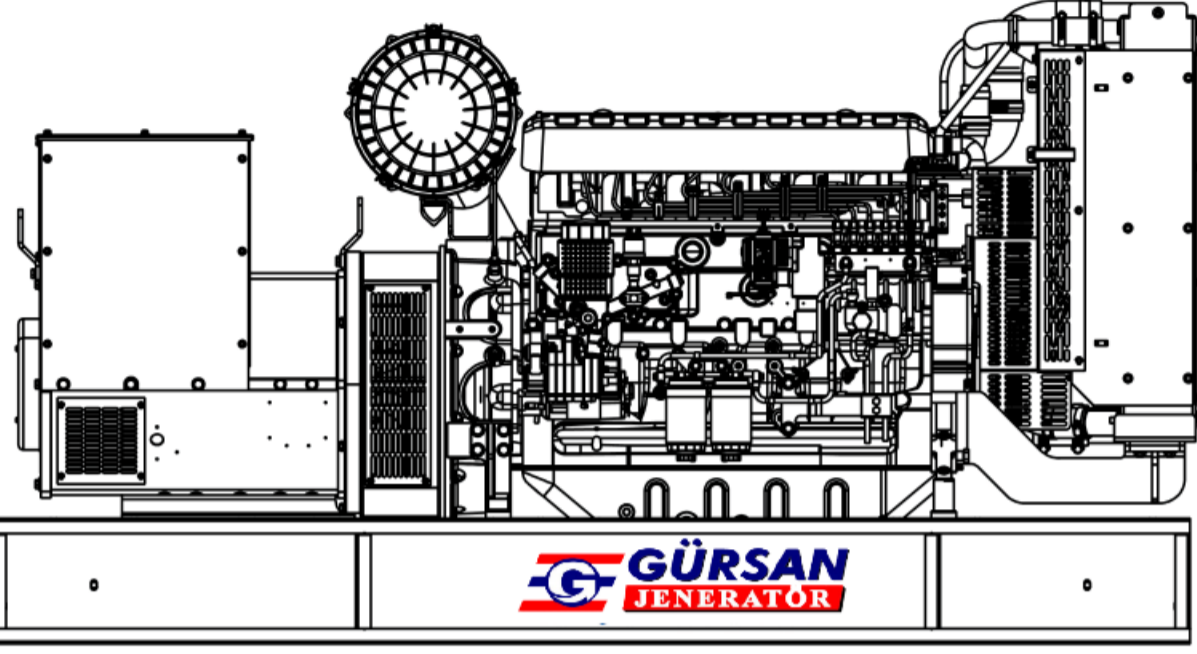
According to ISO 8528-1:2005, Emergency standby power is the power that a generator set, maintained and used as specified by the manufacturer, can provide 200 hours of operation per year under test conditions or during interruptions. The average power output allowed for up to 24 hours should not exceed 70% of the ESP.

**Not:** Tüm veriler ISO 3046/1, BS 5514 ve DIN 6271 standart referans koşulları göz önüne alınarak hazırlanmıştır.

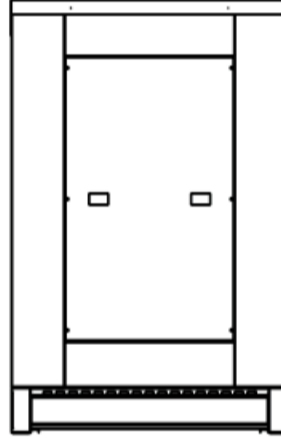
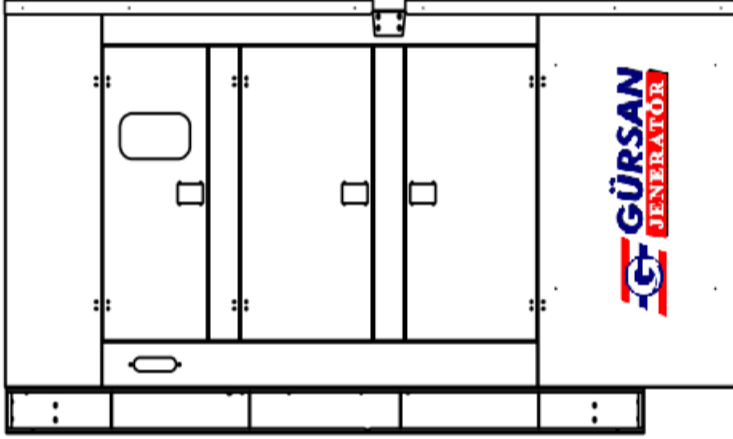
**+90 850 502 88 94**[info@gursanjenerator.com.tr](mailto:info@gursanjenerator.com.tr)**GÜRSAN JENERATÖR MAKİNE SAN. VE TİC. LTD. ŞTİ.**

Cevizli Mah. Akasya Sok. No:63/41 True Plaza Maltepe/İstanbul

[www.gursanjenerator.com.tr](http://www.gursanjenerator.com.tr)

**EBATLAR / Dimensions****KABİNSİZ / WITHOUT CANOPY**

ExBxY / WxLxH	mm	1000x1800x220
Ağırlık / Weight	kg	825
Yakıt Tankı Kapasitesi / Fuel Tank Capacity	lt	140

**KABİNLİ / WITH CANOPY**

ExBxY / WxLxH	mm	1000x2200x1000
Ağırlık / Weight	kg	1040
Yakıt Tankı Kapasitesi / Fuel Tank Capacity	lt	140

**Ses İzolasyon Kabini**

- Konteyner ve modüler tip kabin üretimi
- 65-75db. arası ses izolasyonu
- Titreşim önleyici sistem
- Soğutma ve hava sirkülasyonu için menfez kanalları
- Kolay taşıma için özel aparatlar
- Kumanda panosuna kolay erişim için yalıtımlı şeffaf kapak
- Gizli egzost
- Acil stop butonu
- Dış etkenlere karşı özel boyama
- Standart 150 yoğunluklu taş yünü ile ses izolasyonu
- Jeneratör bakımlarında kolaylık sağlayan modern tasarımlar
- Kolay bakım ve kullanım olanağı
- Elektrostatik polyeşter toz boyayla kaplanmış kabin.

**Sound Insulation Cabinet**

- Container and modular cabin production
- 65-75db. sound insulation between
- Anti-vibration system
- Grille channels for cooling and air circulation
- Special apparatus for easy transport
- Insulated transparent cover for easy access to the control panel
- Concealed exhaust
- Emergency stop button
- Special painting against external factors
- Sound insulation with standard 150 density rock wool
- Modern designs that facilitate generator maintenance
- Easy maintenance and use
- Cabinet coated with electrostatic polyester powder paint.

